

## MasterTug



# MasterTug

Tam kontrol ve  
manevra kabiliyeti

Opsiyon



2.000 kg ile 20.000 kg arasında değişen yük çekme kapasitesine sahip MasterTug modelleri ağır veya büyük tekerlekli yüklerin güvenli şekilde elleçlenmesi için tasarlanmıştır. Çekicilerimiz, yüklerin kolaylıkla itilebilmesi, çekilebilmesi ve 180 derece döndürülebilmesi için AC tahrik motorları ve hidrolik ağırlık transferi kullanır. Monokok şasi son derece sağlamdır ve kendiliğinden seviyelenen tekerlek koruması yük hareket ederken operatörün güvende olmasını sağlar. Kontroller bırakıldığında otomatik frenleme ve park etmek için ekstra elektromanyetik fren ürünün diğer standart güvenlik özellikleridir.

Yük performansı

En fazla **20,000 kg**

# Uygulamalar

## MasterTug



Demir & Çelik Üretimi



Kimya



Havacılık



Motor, Pompa ve Jeneratör



Otomotiv

# Özellik & Faydalar

## MasterTug MT200



MT200

### MasterTug

MT200 tek operatörün 2.000 kg kadar yükleri taşımalarını sağlar.

#### Akü



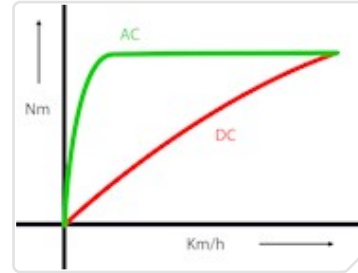
- Değiştirilebilir
- Bakım gerektirmez
- Akü izleme sistemi

#### Dayanıklı



- İkili sabit direk
- FEA testinden geçmiş çelik kaplama
- Çinko kaplama çelik kaplinler

#### Güçlü



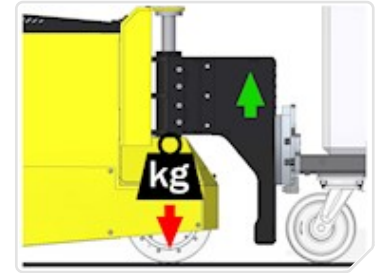
- AC tahrik motoru
- 2.000 kg'a kadar yük kapasitesi

#### Güvenlik



- Kendi ayarlanan tekerlek koruması
- Otomatik fren sistemi

#### Çekiş Gücü



- poliüretan tahrik tekerleği
- İtme, çekme ve yönlendirme

# Teknik veriler

## MasterTug MT200

### Kimlik

Önerilen ağırlık- tekerlek	2000 kg
Önerilen yük ağırlığı - Ray	8000 kg
Akü dahil makine ağırlığı	222 kg
Tahrik türü	Elektrikli AC
Tahrik motor gücü	1,2 kW
Tahrik tekerleği türü	Poliüretan
Park freni	Elektromanyetik
Fren sistemi	Rejeneratif
Kontrol cihazı türü	AC
Değişken makine hızı	0,1 km/h - 5 km/h
Makine IP reytingi	IP44

### Akü seçenekleri

Akü grubu - kapalı- 46Ah 24V - değiştirilebilir

Akü grubu - lityum - 78Ah 24V - sabit

### Şarj seçeneği

Şarj cihazı - Dahili - 10A - 24V - 110V - 240V

Şarj cihazı - lityum - harici - 40A - 24V - 85V-265V

Şarj cihazı - harici - 10A 24V - 110V - 240V

### İsteğe bağlı ekstra özellikler

Seçenek - Flaşör ve Sesli İkaz

Seçenek - iki hız seçme düğmesi

Seçenek - akü koruma sistemi

Seçenek - kaldırma ve ankraj noktaları

### Erkek kaplin

Kaplin - erkek - yüksekliği ayarlanabilir kutu - küçük boy

### Dişi kaplin

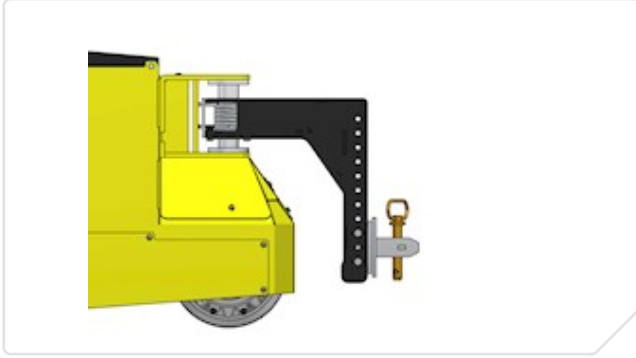
Kaplin - dişi - kutu - küçük boy

# Kaplin seenekleri

## MasterTug MT200

Z50-00602

Kaplin - erkek - ykseklięi ayarlanabilir kutu - kk...



Z50-00700

Kaplin - diři - kutu - kk boy



# Özellik & Faydalar

## MasterTug MT300+



MT300+

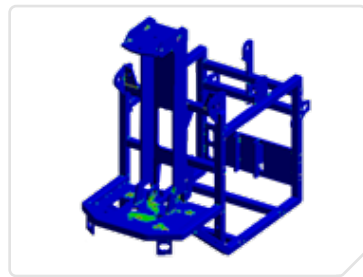
### MasterTug

MasterTug MT300+ kompakt akülü çekici

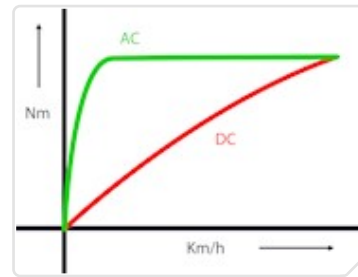
#### Akü



#### Dayanıklı



#### Güçlü



#### Güvenlik



#### Çekiş Gücü



# Teknik veriler

## MasterTug MT300+

### Kimlik

önerilen ağırlık- tekerlek	3000 kg
Önerilen yük ağırlığı - Ray	12000 kg
Akü dahil makine ağırlığı	285 kg
Tahrik türü	Elektrikli AC
Tahrik motor gücü	1,2 kW
Tahrik tekerleği türü	Poliüretan
Park freni	Elektromanyetik
Çalışma voltajı	24
Fren sistemi	Rejeneratif
Ayak tekerleği türü	Poliüretan
Kontrol cihazı türü	AC
Değişken makine hızı	0.1 - 6 km/h
Ses seviyesi	?80 dBA
Metal aksam cilası	Toz kaplama boya ve çinko plakalı
Makine IP reytingi	IP44
Silindir stroku	180 mm
Çalışma sıcaklığı aralığı	-10 to 40°C
Çalışma ortamı	Dış mekan, iç mekan
Paslanmaz çelik	Hayır

### Akü seçenekleri

Akü grubu - kapalı- 73Ah 24V - değiştirilebilir
Battery pack - sealed - 102Ah 24V - interchangeable
Battery pack - lithium - 39Ah 24V - fixed
Carrier, connectors and cables - no battery

### Şarj seçeneği

Şarj cihazı - harici - 15A 24V - 85V-265V
Charger - internal - 15A 24V - 110V-240V
Charger - lithium - external - 25A - 24V - 85V-265V

### İsteğe bağlı ekstra özellikler

Seçenek - Flaşör ve Sesli İkaz
Seçenek - iki hız seçme düğmesi
Seçenek - kombi kilidi
Seçenek - hızlı sökölüp takılabilen kaplin pimleri
Option - battery protection system
Seçenek - tekli akü taşıma standı
Seçenek - tek akü taşıma arabası
Seçenek - kablosuz el kumandası

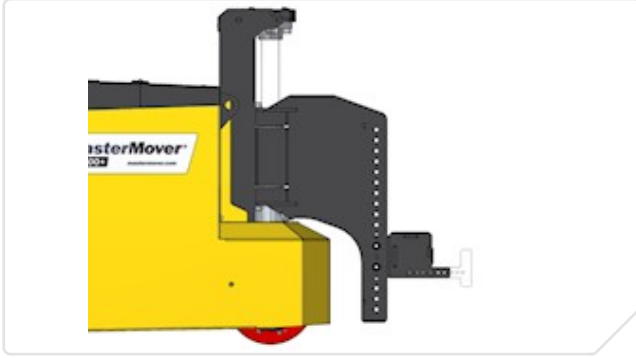


# Kaplin seçenekleri

## MasterTug MT300+

Z61-00602

Kaplin - kanal kaplin gövdesi



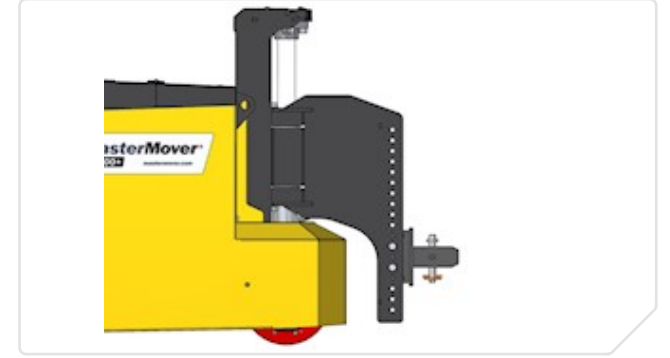
Z61-00600

Kaplin - erkek - yüksekliği ayarlanabilir kombi - orta...



Z61-00601

Kaplin - erkek - yüksekliği ayarlanabilir kutu - orta boy



Z61-00700

Kaplin - dişi - kombi - orta boy



Z61-00701

Kaplin - dişi - kutu - orta boy



# Özellik & Faydalar

## MasterTug MT400+



MT400+

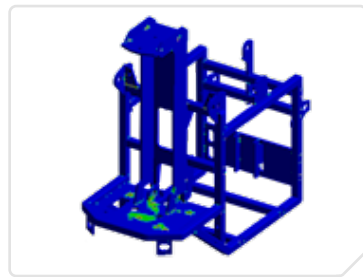
### MasterTug

MasterTug MT400+ kompakt akülü çekici

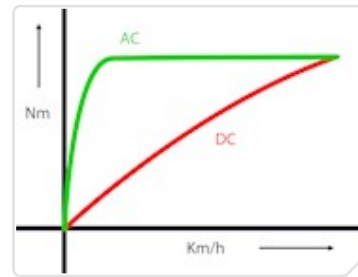
#### Akü



#### Dayanıklı



#### Güçlü



#### Güvenlik



#### Çekiş Gücü



# Teknik veriler

## MasterTug MT400+

### Kimlik

önerilen ağırlık- tekerlek	4000 kg
Önerilen yük ağırlığı - Ray	16000 kg
Akü dahil makine ağırlığı	316 kg
Tahrik türü	Elektrikli AC
Tahrik motor gücü	1 kW
Tahrik tekerleği türü	Poliüretan
Park freni	Elektromanyetik
Çalışma voltajı	24
Fren sistemi	Rejeneratif
Ayak tekerleği türü	Poliüretan
Kontrol cihazı türü	AC
Değişken makine hızı	0.1 - 6 km/h
Ses seviyesi	?80 dBA
Metal aksam cilası	Toz kaplama boya ve çinko plakalı
Makine IP reytingi	IP44
Silindir stroku	180 mm
Çalışma sıcaklığı aralığı	-10 to 40°C
Çalışma ortamı	Dış mekan, iç mekan
Paslanmaz çelik	Evet

### Akü seçenekleri

Akü grubu - kapalı- 102Ah 24V - değiştirilebilir
Battery pack - sealed - 119Ah 24V - interchangeable
Battery pack - lithium - 60Ah 24V - fixed
Carrier, connectors and cables - no battery

### Şarj seçeneği

Şarj cihazı - harici - 15A 24V - 85V-265V
Charger - internal - 15A 24V - 110V-240V
Charger - lithium - external - 25A - 24V - 85V-265V

### İsteğe bağlı ekstra özellikler

Option - flashing safety light and motion bleeper
Seçenek - iki hız seçme düğmesi
Option - combi lock
Option - quick release coupling pins
Option - battery protection system
Option - single battery transportation stand
Option - single battery transportation trolley
Option - wireless control handset

# Kaplin seçenekleri

## MasterTug MT400+

Z62-00600

Kaplin - erkek - yüksekliği ayarlanabilir kombi - orta...



Z62-00601

Coupling - male - height adjustable box - medium



Z61-00700

Kaplin - dişi - kombi - orta boy



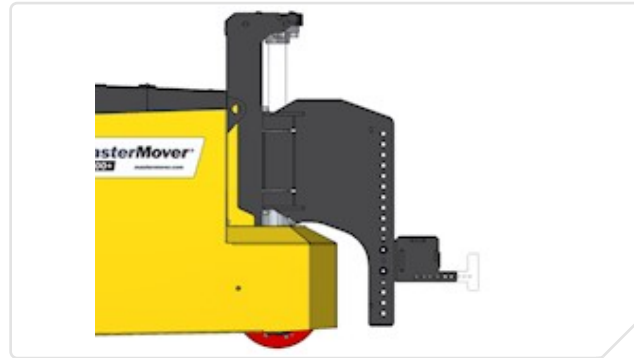
Z62-00701

Coupling - female - box - medium



Z62-00602

Coupling - channel coupling body



# Özellik & Faydalar

## MasterTug MT600+



MT600+

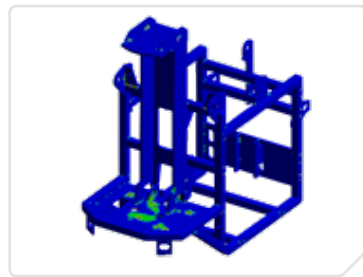
### MasterTug

MasterTug MT600+ kompakt akülü çekici

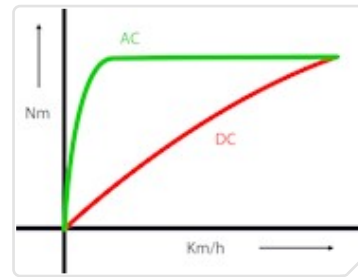
#### Akü



#### Dayanıklı



#### Güçlü



#### Güvenlik



#### Çekiş Gücü



# Teknik veriler

## MasterTug MT600+

### Kimlik

önerilen ağırlık- tekerlek	6000 kg
Önerilen yük ağırlığı - Ray	24000 kg
Akü dahil makine ağırlığı	337 kg
Tahrik türü	Elektrikli AC
Tahrik motor gücü	1,5 kW
Tahrik tekerleği türü	Poliüretan
Park freni	Elektromanyetik
Çalışma voltajı	24
Fren sistemi	Rejeneratif
Ayak tekerleği türü	Poliüretan
Kontrol cihazı türü	AC
Değişken makine hızı	0.1 - 6 km/h
Ses seviyesi	?80 dBA
Metal aksam cilası	Toz kaplama boya ve çinko plakalı
Makine IP reytingi	IP44
Silindir stroku	180 mm
Çalışma sıcaklığı aralığı	-10 to 40°C
Çalışma ortamı	İç mekan, Dış mekan
Paslanmaz çelik	Hayır

### Akü seçenekleri

Battery pack - sealed - 102Ah 24V - interchangeable
Akü grubu - kapalı- 119Ah 24V - değiştirilebilir
Battery pack - lithium - 60Ah 24V - fixed
Carrier, connectors and cables - no battery

### Şarj seçeneği

Charger - external - 15A 24V - 85V-265V
Şarj cihazı - dahili - 15A 24V - 110V-240V
Charger - lithium - external - 25A - 24V - 85V-265V

### İsteğe bağlı ekstra özellikler

Option - flashing safety light and motion bleeper
Seçenek - iki hız seçme düğmesi
Option - combi lock
Option - quick release coupling pins
Option - battery protection system
Option - single battery transportation stand
Option - single battery transportation trolley
Option - wireless control handset

# Kaplin seçenekleri

## MasterTug MT600+

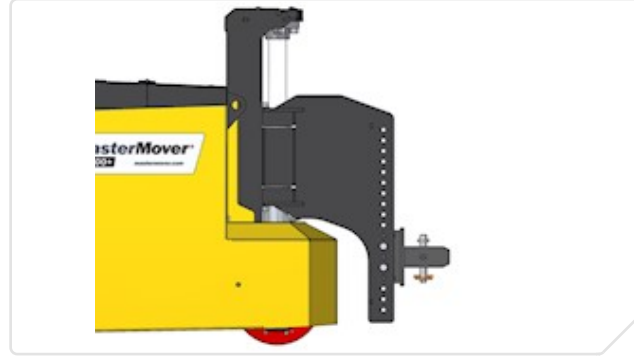
Z63-00600

Kaplin - erkek - yüksekliği ayarlanabilir kombi - orta...



Z62-00601

Coupling - male - height adjustable box - medium



Z63-00700

Kaplin - dişi - kombi - orta boy



Z63-00701

Coupling - female - box - medium



Z63-00602

Coupling - channel coupling body



# Özellik & Faydalar

## MasterTug MT1000+



MT1000+

### MasterTug

MT1000+ ile tek operatör 10.000 kg kadar yükleri kolayca iter, çeker ve yön verir.

#### Akü



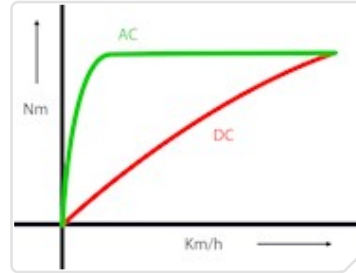
- Değiştirilebilir
- Bakım gerektirmez
- Akü izleme sistemi

#### Dayanıklı



- İkili sabit direk
- FEA testinden geçmiş çelik şasi
- Çinko kaplama çelik kaplinler

#### Güçlü



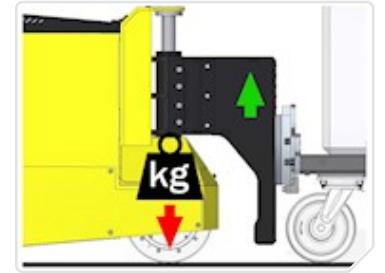
- AC tahrik motoru
- 10.000 kg'a kadar yük kapasitesi
- Planet dişli kutusu

#### Güvenlik



- Kendi ayarlanan tekerlek koruması
- Otomatik fren sistemi
- 180° yönlendirme

#### Çekiş Gücü



- Hidrolik ağırlık transferi
- poliüretan tahrik tekerleği
- İtme, çekme ve yönlendirme



# Teknik veriler

## MasterTug MT1000+

### Kimlik

önerilen ağırlık- tekerlek	10000 kg
Önerilen yük ağırlığı - Ray	40000 kg
Akü dahil makine ağırlığı	499 kg
Tahrik türü	Elektrikli AC
Tahrik motor gücü	2,0 kW
Tahrik tekerleği türü	Poliüretan
Park freni	Elektromanyetik
Çalışma voltajı	24
Fren sistemi	Rejeneratif
Ayak tekerleği türü	Poliüretan
Kontrol cihazı türü	DC
Değişken makine hızı	0,1 km/h - 5 km/h
Ses seviyesi	?80 dBA
Metal aksam cilası	Toz kaplama boya ve çinko plakalı
Makine IP reytingi	IP44
Silindir stroku	160 mm
Çalışma sıcaklığı aralığı	-15 ila 40 °C arası
Çalışma ortamı	Dış mekan, iç mekan
Paslanmaz çelik	Hayır

### Akü seçenekleri

Akü grubu - kapalı- 179Ah 24V - değiştirilebilir
Kapak plakası, konnektör ve kablolar - akü hariç
Taşıyıcı, konnektör ve kablolar - akü hariç
Akü grubu - lityum - 158Ah 24V - sabit

### Şarj seçeneği

Şarj cihazı - harici - 30A 24V - 110V-240V
Şarj cihazı - dahili - 20A 24V - 110V-240V
Şarj cihazı - lityum - harici - 40A - 24V - 85V-265V

### İsteğe bağlı ekstra özellikler

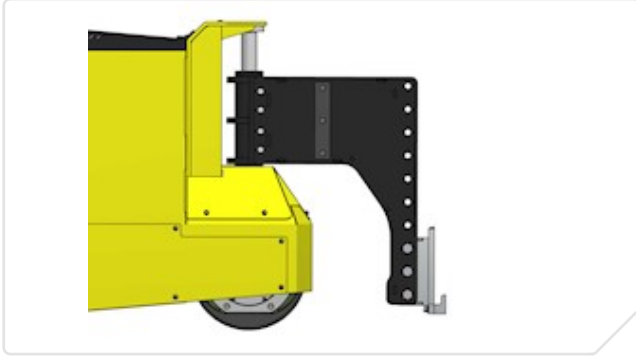
Seçenek - Flaşör ve Sesli İkaz
Seçenek - iki hız seçme düğmesi
Seçenek - kombi kilidi
Seçenek - hızlı sökölüp takılabilen kaplin pimleri
Seçenek - akü koruma sistemi
Seçenek - kablosuz el kumandası

# Kaplin seçenekleri

## MasterTug MT1000+

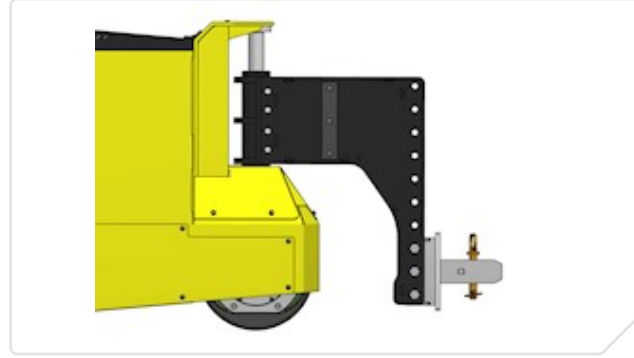
Z53-00602

Kaplin - erkek - yüksekliği ayarlanabilir kombi - büyü...



Z53-00603

Kaplin - erkek - yüksekliği ayarlanabilir kutu - büyük...



Z53-00700

Kaplin - dişi - kombi - büyük boy



Z53-00701

Kaplin - dişi - kutu - büyük boy



Z53-00604

Kaplin - kanal kaplin gövdesi



# Özellik & Faydalar

## MasterTug MT1200+



MT1200+

### MasterTug

MT1200+ ile tek operatör 12.000 kg kadar yükleri kolayca itip çekebilir ve yön verebilir.

#### Akü



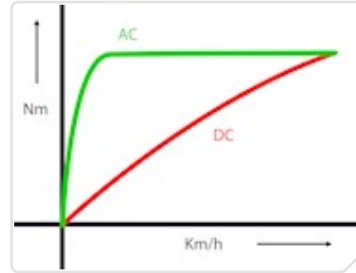
- Değiştirilebilir
- Bakım gerektirmez
- Akü izleme sistemi

#### Dayanıklı



- İkili sabit direk
- FEA testinden geçmiş çelik şasi
- Çinko kaplama çelik kaplinler

#### Güçlü



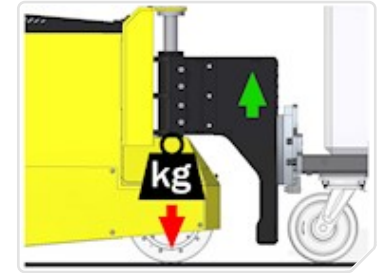
- AC tahrik motoru
- 12.000 kg'a kadar yük kapasitesi
- Planet dişli kutusu

#### Güvenlik



- Kendi ayarlanan tekerlek koruması
- Otomatik fren sistemi
- 180° yönlendirme

#### Çekiş Gücü



- Hidrolik ağırlık transferi
- poliüretan tahrik tekerleği
- İtme, çekme ve yönlendirme

# Teknik veriler

## MasterTug MT1200+

### Kimlik

önerilen ağırlık- tekerlek	12000 kg
Önerilen yük ağırlığı - Ray	48000 kg
Akü dahil makine ağırlığı	499 kg
Tahrik türü	Elektrikli AC
Tahrik motor gücü	2,0 kW
Tahrik tekerleği türü	Poliüretan
Park freni	Elektromanyetik
Çalışma voltajı	24
Fren sistemi	Rejeneratif
Ayak tekerleği türü	Poliüretan
Kontrol cihazı türü	AC
Değişken makine hızı	0,1 km/h - 5 km/h
Ses seviyesi	?80 dBA
Metal aksam cilası	Toz kaplama boya ve çinko plakalı
Makine IP reytingi	IP44
Silindir stroku	160 mm
Çalışma sıcaklığı aralığı	-15 ila 40 °C arası
Çalışma ortamı	İç mekan, Dış mekan
Paslanmaz çelik	Hayır

### Akü seçenekleri

Akü grubu - kapalı- 179Ah 24V - değiştirilebilir
Kapak plakası, konnektör ve kablolar - akü hariç
Taşıyıcı, konnektör ve kablolar - akü hariç
Akü grubu - lityum - 158Ah 24V - sabit

### Şarj seçeneği

Şarj cihazı - harici - 30A 24V - 110V-240V
Şarj cihazı - dahili - 20A 24V - 110V-240V
Şarj cihazı - lityum - harici - 40A - 24V - 85V-265V

### İsteğe bağlı ekstra özellikler

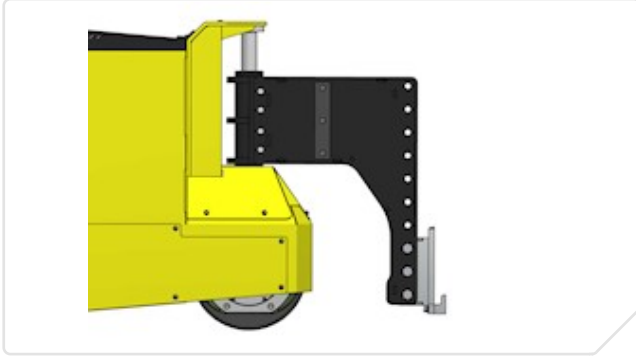
Seçenek - Flaşör ve Sesli İkaz
Seçenek - iki hız seçme düğmesi
Seçenek - kombi kilidi
Seçenek - hızlı sökölüp takılabilen kaplin pimleri
Seçenek - akü koruma sistemi
Seçenek - kablosuz el kumandası

# Kaplin seçenekleri

## MasterTug MT1200+

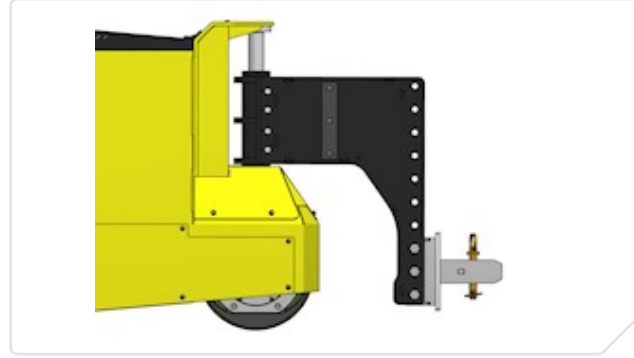
Z53-00602

Kaplin - erkek - yüksekliği ayarlanabilir kombi - büyü...



Z53-00603

Kaplin - erkek - yüksekliği ayarlanabilir kutu - büyük...



Z53-00700

Kaplin - dişi - kombi - büyük boy



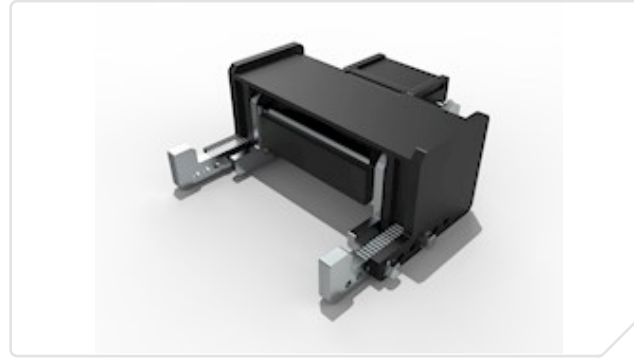
Z53-00701

Kaplin - dişi - kutu - büyük boy



Z53-00604

Kaplin - kanal kaplin gövdesi



# Özellik & Faydalar

## MasterTug MT1500+



MT1500+

### MasterTug

MT1500+ ile tek operatör 15.000 kg kadar yükleri kolayca itip çekebilir ve yönlendirebilir.

#### Akü



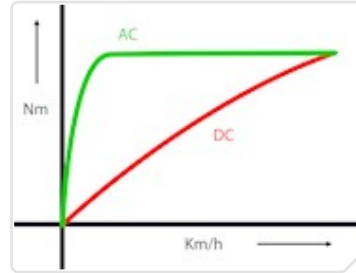
- Değiştirilebilir
- Bakım gerektirmez
- Akü izleme sistemi

#### Dayanıklı



- İkili sabit direk
- FEA testinden geçmiş çelik şasi
- Çinko kaplama çelik kaplinler

#### Güçlü



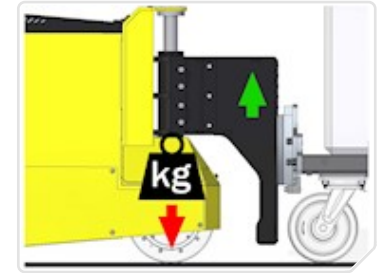
- AC tahrik motoru
- 15.000 kg'a kadar yük kapasitesi
- Planet dişli kutusu

#### Güvenlik



- Kendi ayarlanan tekerlek koruması
- Otomatik fren sistemi
- 180° yönlendirme

#### Çekiş Gücü



- Hidrolik ağırlık transferi
- poliüretan tahrik tekerleği
- İtme, çekme ve yönlendirme

# Teknik veriler

## MasterTug MT1500+

### Kimlik

önerilen ağırlık- tekerlek	15000 kg
Önerilen yük ağırlığı - Ray	60000 kg
Akü dahil makine ağırlığı	499 kg
Tahrik türü	Elektrikli AC
Tahrik motor gücü	2,0 kW
Tahrik tekerleği türü	Poliüretan
Park freni	Elektromanyetik
Çalışma voltajı	24
Fren sistemi	Rejeneratif
Ayak tekerleği türü	Poliüretan
Kontrol cihazı türü	AC
Değişken makine hızı	0,1 km/h - 5 km/h
Ses seviyesi	?80 dBA
Metal aksam cilası	Toz kaplama boya ve çinko plakalı
Makine IP reytingi	IP44
Silindir stroku	160 mm
Çalışma sıcaklığı aralığı	-15 ila 40 °C arası
Çalışma ortamı	İç mekan, Dış mekan
Paslanmaz çelik	Hayır

### Akü seçenekleri

Akü grubu - kapalı- 179Ah 24V - değiştirilebilir
Kapak plakası, konnektör ve kablolar - akü hariç
Taşıyıcı, konnektör ve kablolar - akü hariç
Akü grubu - lityum - 158Ah 24V - sabit

### Şarj seçeneği

Şarj cihazı - harici - 30A 24V - 110V-240V
Şarj cihazı - dahili - 20A 24V - 110V-240V
Şarj cihazı - lityum - harici - 40A - 24V - 85V-265V

### İsteğe bağlı ekstra özellikler

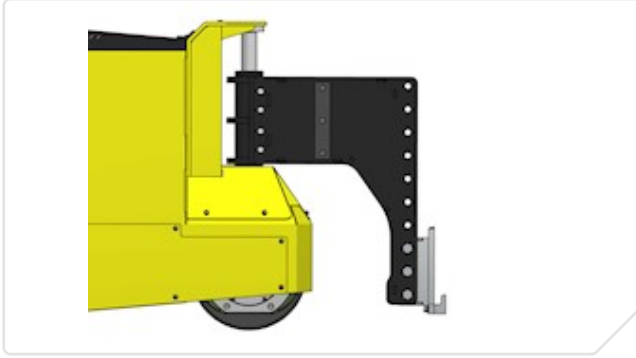
Seçenek - Flaşör ve Sesli İkaz
Seçenek - iki hız seçme düğmesi
Seçenek - kombi kilidi
Seçenek - hızlı sökölüp takılabilen kaplin pimleri
Seçenek - akü koruma sistemi
Seçenek - kablosuz el kumandası

# Kaplin seçenekleri

## MasterTug MT1500+

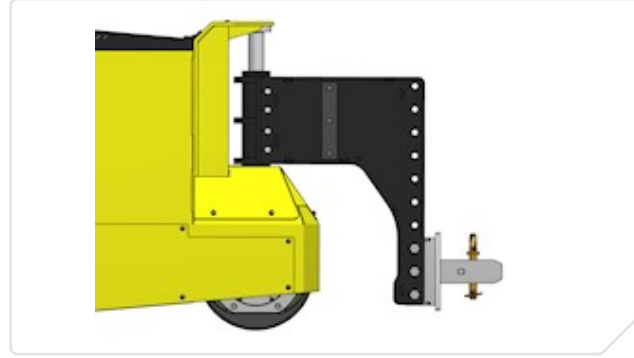
Z53-00602

Kaplin - erkek - yüksekliği ayarlanabilir kombi - büyü...



Z53-00603

Kaplin - erkek - yüksekliği ayarlanabilir kutu - büyük...



Z53-00700

Kaplin - dişi - kombi - büyük boy



Z53-00701

Kaplin - dişi - kutu - büyük boy



Z53-00604

Kaplin - kanal kaplin gövdesi





# Özellik & Faydalar

## MasterTug MT2000+



MT2000+

### MasterTug

MT2000+ ile tek operatör 20.000 kg kadar yükleri kolayca iter çeker ve yön verir.

#### Akü



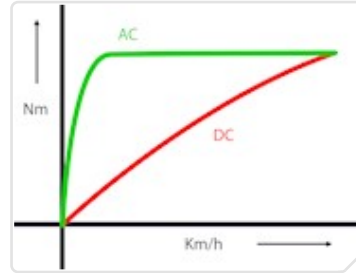
- Değişirilebilir
- Bakım gerektirmez
- Akü izleme

#### Dayanıklı



- İkili sabit direk
- FEA testinden geçmiş çelik şasi
- Çinko kaplama çelik kaplinler

#### Güçlü



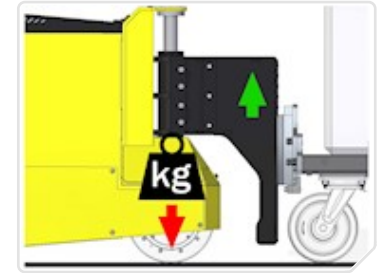
- AC tahrik motoru
- 20.000 kg'a kadar yük kapasitesi
- Planet dişli kutusu

#### Güvenlik



- Kendi ayarlanan tekerlek koruması
- Otomatik fren sistemi
- 180° yönlendirme

#### Çekiş Gücü



- Hidrolik ağırlık transferi
- poliüretan tahrik tekerleği
- İtme, çekme ve yönlendirme

# Teknik veriler

## MasterTug MT2000+

### Kimlik

önerilen ağırlık- tekerlek	20000 kg
Önerilen yük ağırlığı - Ray	80000 kg
Akü dahil makine ağırlığı	711 kg
Tahrik türü	Elektrikli AC
Tahrik motor gücü	3,5 kW
Tahrik tekerleği türü	Poliüretan
Park freni	Elektromanyetik
Çalışma voltajı	24
Fren sistemi	Rejeneratif
Ayak tekerleği türü	Poliüretan
Kontrol cihazı türü	AC
Değişken makine hızı	0,1 km/h - 5 km/h
Ses seviyesi	?80 dBA
Metal aksam cilası	Toz kaplama boya ve çinko plakalı
Makine IP reytingi	IP44
Silindir stroku	100 mm
Çalışma sıcaklığı aralığı	-15 ila 40 °C arası
Çalışma ortamı	İç mekan, Dış mekan
Paslanmaz çelik	Hayır

### Akü seçenekleri

Akü grubu - kapalı- 204Ah 24V - değiştirilebilir
Akü grubu - lityum - 158Ah 24V - sabit

### Şarj seçeneği

Şarj cihazı - harici - 30A 24V - 110V-240V
Şarj cihazı - dahili - 20A 24V - 110V-240V
Şarj cihazı - lityum - harici - 40A - 24V - 85V-265V

### İsteğe bağlı ekstra özellikler

Seçenek - Flaşör ve Sesli İkaz
Seçenek - iki hız seçme düğmesi
Seçenek - hızlı sökölüp takılabilen kaplin pimleri
Seçenek - akü koruma sistemi
Seçenek - kablosuz el kumandası

### Erkek kaplin

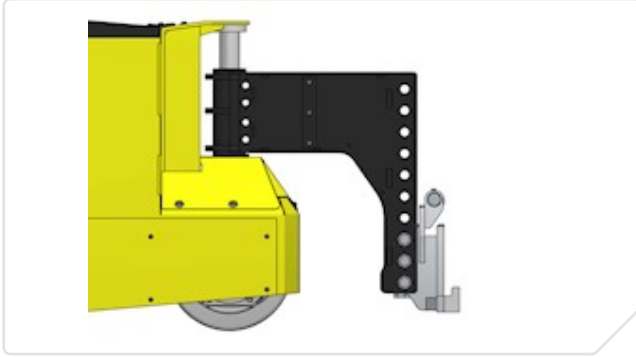
Kaplin- erkek- yükseklik ayarlı kombi- ekstra geniş
Kaplin - kanal kaplin gövdesi

# Kaplin seenekleri

## MasterTug MT2000+

Z54-00601

Kaplin- erkek- ykseklik ayarlı kombi- ekstra geniř



Z54-00700

Kaplin - diři - kombi - ok byk boy



Z54-00602

Kaplin - kanal kaplin gvdesi

# Makine seçenekleri

## MasterTug

Z61-00500

Seçenek - Flaşör ve Sesli İkaz



Z50-00502

Seçenek - iki hız seçme düğmesi



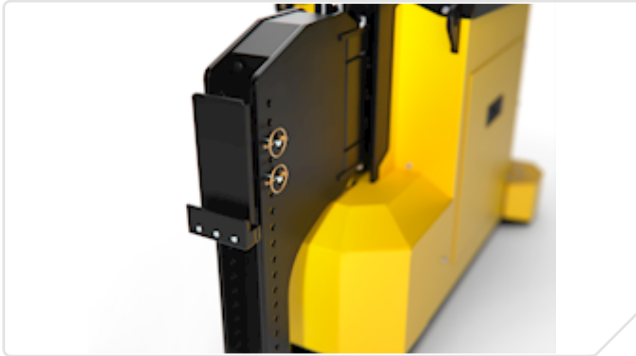
Z61-00502

Seçenek - kombi kilidi



Z61-00503

Seçenek - hızlı sökölüp takılabilen kaplin pimleri



# Daha fazlasını keşfedin

Hangi MasterMover çekicinin sizin için maksimum verim sunacağını öğrenmek için hemen iletişime geçin.



Satış ve destek için:

Termik Enerji ve Ekipmanları İmalat Sanayi Ticaret Ltd. Şti.  
İkitelli Organize Sanayi Bölgesi, Eskoop Sanayi Sitesi, C7 Blok No: 456  
Başakşehir, İstanbul, 34490 Başakşehir, Turkey

T 0090 212 671 78 77  
E info@termik-enerji.com  
W www.termikenerji.com