

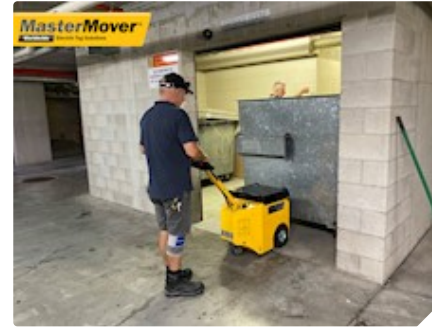
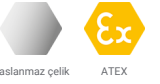
## MasterTow



# MasterTow

Zorlu  
ortamlarda güç

Opsiyon



MasterMover'in MasterTow makine modeli ağırlık transferinin mümkün olmadığı ortamlarda güçlü tasima çözümleri sağlar. Kendiliginden ağırlıklı, kompakt makinelerimiz zahmetsiz

# Uygulamalar

## MasterTow



Otomotiv



Üretim ve Montaj



Saglik



Lastik



Otomotiv



Ticari Araçlar

# Özellik & Faydalar

## MasterTow TOW200



TOW200

### MasterTow

Yeni TOW200 2.000 kg'a kadar yüklerin güvenle çekilmesi için idealdir.

#### Akü



- Degistirilebilir
- Bakim gerektirmez
- Akü izleme sistemi

#### Dayanikli



- FEA testinden geçmiş çelik sasi
- Darbeye dayanikli bas takimi
- Çinko kaplama çelik kaplinler

#### Güçlü



- degistirilebilir direksiyon modu
- 2.000 kg'a kadar yük kapasitesi
- 0.8kW tahrik motoru

#### Güvenlik



- Ezilme önleme butonu
- otomatik kumanda kolu kilitleme
- Acil durdurma butonu

#### Çekis Gücü



- Dahili agirlik paketleri
- Optimize boyut, delinmez lastikler
- Kontrollü hizlandirma

# Teknik veriler

## MasterTow TOW200

### Kimlik

Önerilen ağırlık- tekerlek	2000 kg
Önerilen yük ağırlığı - Ray	8000 kg
Akü dahil makine ağırlığı	375 kg
Tahrik türü	Elektrikli DC
Tahrik motor gücü	0,8 kW
Tahrik tekerleği türü	İz bırakmaz, patlamaz lastik
Park freni	Elektromanyetik
Fren sistemi	Rejeneratif
Kontrol cihazı türü	DC
Değişken makine hızı	0,1 km/h - 5 km/h
Makine IP reytingi	IP44

### İsteğe bağlı ekstra özellikler

- Seçenek- Flaşör ve Sesli İkaz
- Seçenek yavaş ilerleme desteği
- Seçenek - yönlendirme modu düğmesi
- Seçenek - besinci tekerlek
- Seçenek - kablosuz el kumandası
- Seçenek - iki hız seçme düğmesi
- Seçenek - akü koruma sistemi

### Erkek kaplin

- Kaplin - erkek - pim
- Kaplin- erkek- yükseklik ayarlı çekme bilyesi- 50mm
- Kaplin - erkek - ayarlanabilir çekme kolu
- Kaplin- erkek- yükseklik ayarlı kutu -küçük boy- yatay

### Disi kaplin

- Kaplin- disi- yükseklik ayarlı kutu -küçük boy -yatay

# Kaplin seçenekleri

## MasterTow TOW200

Z49-00600

Kaplin - erkek - pim



Z49-00601

Kaplin- erkek- yükseklik ayarlı çekme bilyesi- 50mm



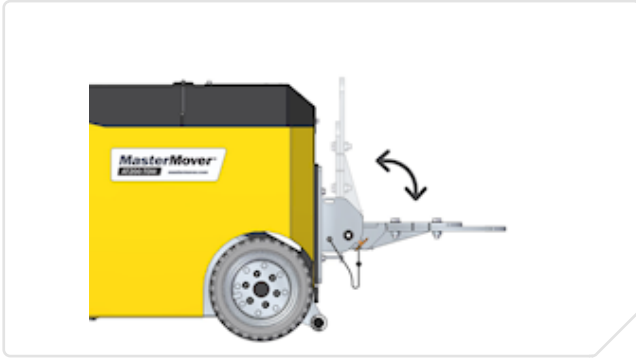
Z49-00603

Kaplin- erkek- yükseklik ayarlı kutu -küçük boy- yatay



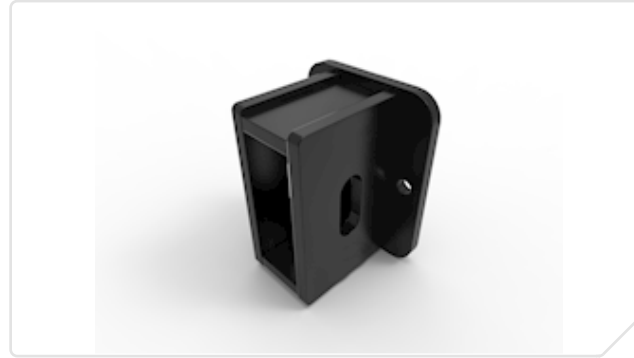
Z49-00602

Kaplin - erkek - ayarlanabilir çekme kolu



Z49-00700

Kaplin- dişi- yükseklik ayarlı kutu -küçük boy -yatay



# Özellik & Faydalar

## MasterTow TOW300



TOW300

### MasterTow

Yeni TOW300 3.000 kg'a kadar yüklerin güvenle çekilmesi için idealdir.

#### Akü



- Degistirilebilir
- Bakim gerektirmez
- Akü izleme sistemi

#### Dayanikli



- FEA testinden geçmiş çelik sasi
- Darbeye dayanikli bas takimi
- Çinko kaplama çelik kaplinler

#### Güçlü



- degistirilebilir direksiyon modu
- 3.000 kg'a kadar yük kapasitesi
- 0.8kW tahrik motoru

#### Güvenlik



- Ezilme önleme butonu
- otomatik kumanda kolu kilitleme
- Acil durdurma butonu

#### Çekis Gücü



- Dahili agirlik paketleri
- Optimize boyut, delinmez lastikler
- Kontrollü hizlandirma

### Kimlik

önerilen agirlik- tekerlek	3000 kg
Önerilen yük ağırlığı - Ray	12000 kg
Akü dahil makine ağırlığı	375 kg
Tahrik türü	Elektrikli DC
Tahrik motor gücü	0,8 kW
Tahrik tekerlegi türü	Iz bırakmaz, patlamaz lastik
Park freni	Elektromanyetik
Fren sistemi	Rejeneratif
Kontrol cihazı türü	DC
Degisken makine hizi	0,1 km/h - 5 km/h
Makine IP reytingi	IP44

### Akü seçenekleri

- Akü grubu - kapalı- 73Ah 24V - değiştirilebilir
- Akü grubu - lityum - 79Ah 24V - sabit

### Isteğe bağlı ekstra özellikler

- Seçenek- Flasör ve Sesli İkaz
- Seçenek yavaş ilerleme desteği
- Seçenek - yönlendirme modu düğmesi
- Seçenek - besinci tekerlek
- Seçenek - kablosuz el kumandası
- Seçenek - iki hız seçme düğmesi
- Seçenek - akü koruma sistemi

### Erkek kaplin

- Kaplin - erkek - pim
- Kaplin- erkek- yükseklik ayarlı çekme bilyesi- 50mm
- Kaplin - erkek - ayarlanabilir çekme kolu
- Kaplin- erkek- yükseklik ayarlı kutu -küçük boy- yatay

### Disi kaplin

- Kaplin- disi- yükseklik ayarlı kutu -küçük boy -yatay



# Kaplin seçenekleri

## MasterTow TOW300

Z49-00600

Kaplin - erkek - pim



Z49-00601

Kaplin- erkek- yükseklik ayarlı çekme bilyesi- 50mm



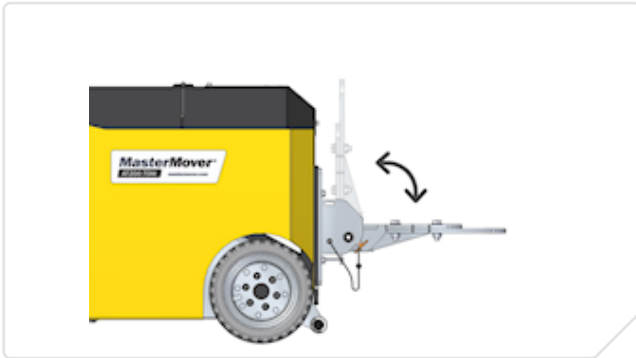
Z49-00603

Kaplin- erkek- yükseklik ayarlı kutu -küçük boy- yatay



Z49-00602

Kaplin - erkek - ayarlanabilir çekme kolu



Z49-00700

Kaplin- dişi- yükseklik ayarlı kutu -küçük boy -yatay



# Özellik & Faydalar

## MasterTow TOW600



TOW600

MasterTow

### Akü



- Interchangeable
- Maintenance-free
- Battery monitoring system

### Dayanikli



- FEA tested steel chassis
- Impact resistant headset
- Zinc coated steel couplings

### Güçlü



- Electric steering (optional)
- Up to 6,000 kg load capacity

### Güvenlik



- Anti-crush button
- Automatic tiller cut off
- Emergency stop button

### Çekis Gücü



- Internal weight packs
- Optimised size, puncture-proof wheels
- Controlled start acceleration

# Teknik veriler

## MasterTow TOW600

### Kimlik

önerilen ağırlık- tekerlek	6000 kg
Akü dahil makine ağırlığı	596 kg
Tahrik türü	Elektrikli AC
Tahrik motor gücü	2,0 kW
Tahrik tekerlegi türü	
Park freni	Elektromanyetik
Fren sistemi	Rejeneratif
Ayak tekerlegi türü	Poliüretan
Degisken makine hizi	
Metal aksam cilasi	Toz kaplama boya ve çinko plakali
Çalışma sıcaklığı aralığı	
Çalışma ortamı	İç mekan, Dis mekan
Paslanmaz çelik	Hayir

### Akü seçenekleri

Akü grubu - kapalı- 119Ah 24V - degistirilebilir
Akü grubu - lityum - 120Ah 24V - sabit
Tasiyici, konnektör ve kablolar - akü hariç

### Sarj seçenegi

Sarj cihazı - harici - 15A 24V - 85V-265V
Sarj cihazı - dahili - 15A 24V - 110V-240V
Sarj cihazı - harici - 20A 24V - 85V-265V
Sarj cihazı - dahili - 20A 24V - 110V-240V

### Istege bagli ekstra özellikler

Seçenek- Flasör ve Sesli İkaz
Seçenek - makine yavas ilerleme fonksiyonu
Seçenek - yönlendirme modu düğmesi
Seçenek - besinci tekerlek
Seçenek - iki hiz seçme düğmesi
Seçenek - akü koruma sistemi

### Erkek kaplin

Kaplin - erkek - pim
Kaplin- erkek- yükseklik ayarlı çeki bilyesi- 50mm
Kaplin - erkek - ayarlanabilir çekme kolu
Kaplin - erkek - yüksekliği ayarlanabilir kutu

# Kaplin seçenekleri

## MasterTow TOW600

Z83-00600

Kaplin - erkek - pim



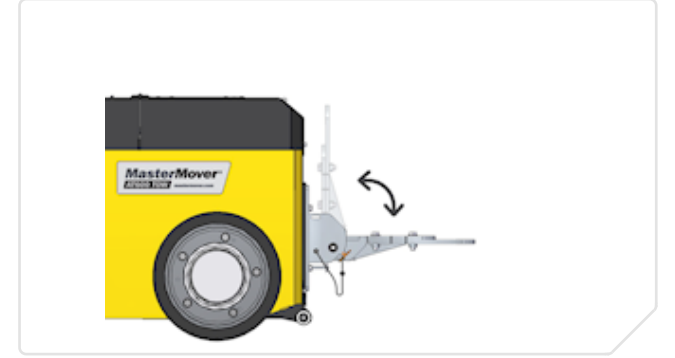
Z83-00601

Kaplin- erkek- yükseklik ayarlı çeki bilyesi- 50mm



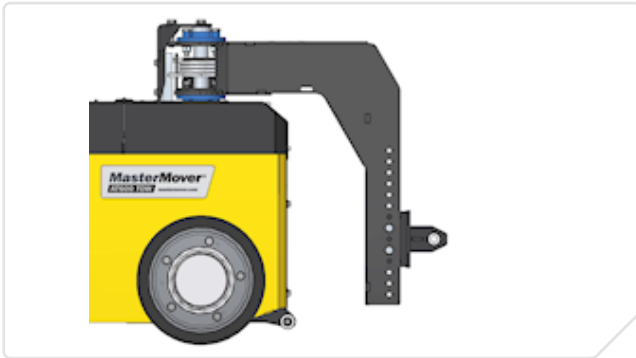
Z83-00602

Kaplin - erkek - ayarlanabilir çekme kolu



Z83-00603

Kaplin - erkek - yüksekliği ayarlanabilir kutu



Z83-00700

Kaplin - disi - kutu



# Özellik & Faydalar

## MasterTow TOW600 ES



### TOW600 ES MasterTow

#### Akü



- Interchangeable
- Maintenance-free
- Battery monitoring system

#### Dayanikli



- FEA tested steel chassis
- Impact resistant headset
- Zinc coated steel couplings

#### Güçlü



- Electric steering
- Up to 6,000 kg load capacity

#### Güvenlik



- Anti-crush button
- Automatic tiller cut off
- Emergency stop button

#### Çekis Gücü



- Internal weight packs
- Optimised size, puncture-proof wheels
- Controlled start acceleration

# Teknik veriler

## MasterTow TOW600 ES

### Kimlik

önerilen ağırlık- tekerlek	6000 kg
Akü dahil makine ağırlığı	586 kg
Tahrik türü	Elektrikli AC
Tahrik motor gücü	3,0 kW
Tahrik tekerlegi türü	
Park freni	Elektromanyetik
Çalışma voltajı	24
Fren sistemi	Rejeneratif
Ayak tekerlegi türü	Poliüretan
Kontrol cihazı türü	AC
Degisken makine hızı	
Metal aksam cilası	Toz kaplama boya ve çinko plakalı
Çalışma sıcaklığı aralığı	
Çalışma ortamı	İç mekan, Dis mekan

### Akü seçenekleri

- Akü grubu - kapalı- 102Ah 24V - değiştirilebilir
- Akü grubu - kapalı- 119Ah 24V - değiştirilebilir

### Sarj seçeneği

- Sarj cihazı - harici - 15A 24V - 85V-265V
- Sarj cihazı - dahili - 15A 24V - 110V-240V
- Sarj cihazı - harici - 20A 24V - 85V-265V
- Sarj cihazı - dahili - 20A 24V - 110V-240V

### Isteğe bağlı ekstra özellikler

- Seçenek- Flasör ve Sesli İkaz
- Seçenek - yavaş ilerleme desteği
- Seçenek - besinci tekerlek
- Seçenek - iki hız seçme düğmesi

### Erkek kaplin

- Kaplin - erkek - pim
- Kaplin- erkek- yükseklik ayarlı çeki bilyesi - 50mm
- Kaplin - erkek - ayarlanabilir çekme kolu
- Kaplin - erkek - yüksekliği ayarlanabilir kutu

### Disi kaplin

- Kaplin - disi - kutu

# Kaplin seçenekleri

## MasterTow TOW600 ES

Z84-00600

Kaplin - erkek - pim



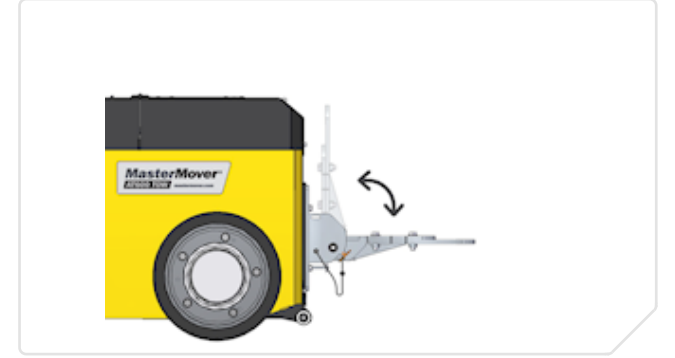
Z84-00601

Kaplin- erkek- yükseklik ayarlı çeki bilyesi - 50mm



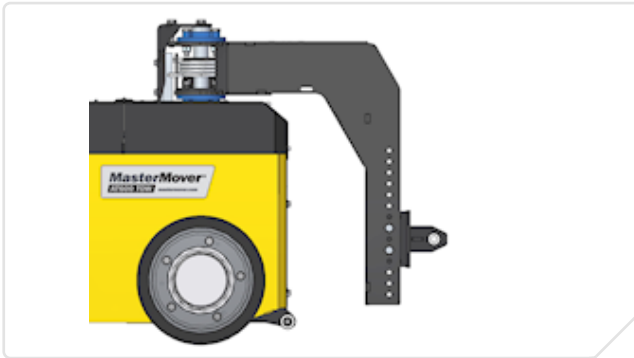
Z84-00602

Kaplin - erkek - ayarlanabilir çekme kolu



Z84-00603

Kaplin - erkek - yüksekliği ayarlanabilir kutu



Z84-00700

Kaplin - dişi - kutu



# Makine seçenekleri

## MasterTow

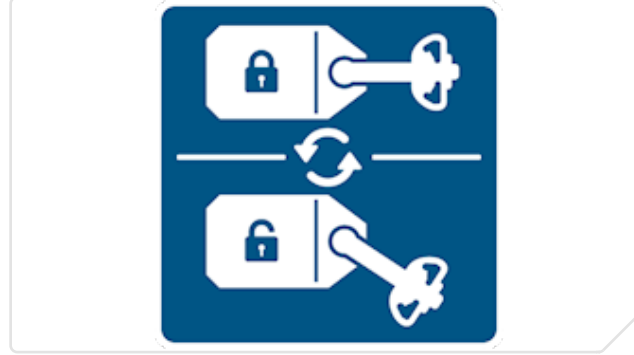
Z49-00501

Seçenek yavas ilerleme desteği



Z49-00502

Seçenek - yönlendirme modu düğmesi



Z49-00503

Seçenek - besinci tekerlek





# Daha fazlasini keşfedin

Hangi MasterMover çekicinin sizin için maksimum verim sunacağını öğrenmek için hemen iletişime geçin.



Satis ve destek için:

Termik Enerji ve Ekipmanları İmalat Sanayi Ticaret Ltd. Şti.  
İkitelli Organize Sanayi Bölgesi, Eskoop Sanayi Sitesi, C7 Blok No: 456  
Başakşehir, İstanbul, 34490 Başakşehir, Turkey

T 0090 212 671 78 77  
E info@termik-enerji.com  
W www.termikenerji.com