

ATT400+



Özellik & Faydalar

AT Pusher ATT400+



ATT400+

AT Pusher

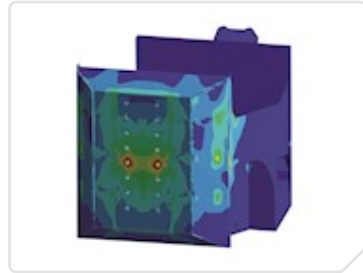
ATT400+ tekerlekli yükleri itip çekmek için tasarlanmış en etkili yük taşıyıcıdır.

Akü



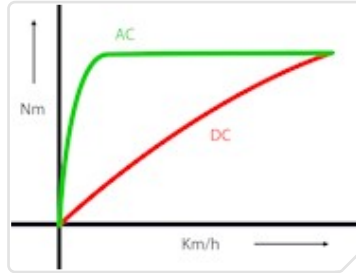
- Değiştirilebilir
- Bakım gerektirmez
- Akü izleme sistemi

Dayanıklı



- FEA testinden geçmiş çelik şasi
- Darbeye dayanıklı baş takımı
- Çelik kaplinler

Güçlü



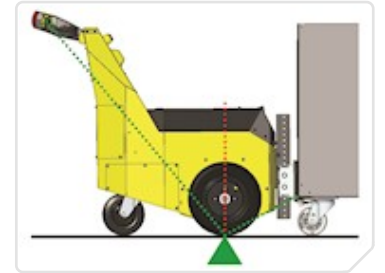
- AC tahrik motoru
- 5.000 kg'a kadar yük kapasitesi
- Yüksek torklu şanzıman

Güvenlik



- Kendi seviyelenen destek tekerleği
- İki hız seçme düğmesi
- Acil durdurma butonu

Çekiş Gücü



- Kaldıraçlı ağırlık transferi
- Kontrollü hızlandırma
- pnömatik tahrik tekerlekleri

Teknik veriler

AT Pusher ATT400+

Kimlik

önerilen ağırlık- tekerlek	5000 kg
Önerilen yük ağırlığı - Ray	40000 kg
Akü dahil makine ağırlığı	365 kg
Tahrik türü	Elektrikli AC
Tahrik tekerleği türü	Kauçuk - pnömatik
Park freni	Elektromanyetik
Değişken makine hızı	0,1 km/h - 5 km/h
Makine IP reytingi	IP44

Akü seçenekleri

Akü grubu - kapalı- 119Ah 24V - sabit

Şarj seçeneği

Şarj cihazı - harici - 15A 24V - 85V-265V

İsteğe bağlı ekstra özellikler

Seçenek - iki hız seçme düğmesi

Erkek kaplin

Kaplin - erkek - yüksekliği ayarlanabilir kutu

Dişi kaplin

Kaplin - dişi - kutu

Paketleme, Nakliye, Eğitim

Paketleme - taşıma kasası

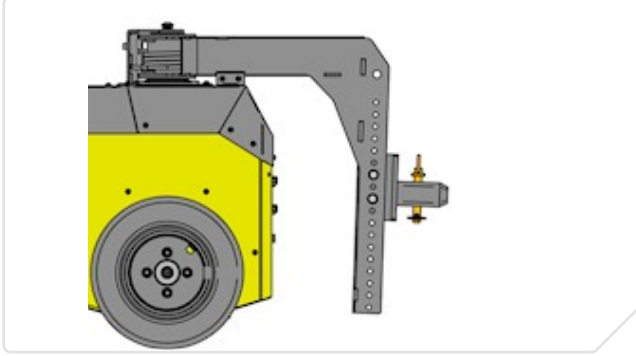
Teslimat - Birleşik Krallık

Kaplin seenekleri

AT Pusher ATT400+

Z41-00602

Kaplin - erkek - ykseklgi ayarlanabilir kutu



Z41-00701

Kaplin - dii - kutu



Makine seenekleri

AT Pusher

Z42-00500

Seenek- Flařor ve Sesli İkaz



Z40-00505

Seenek - iki hız seme dğmesi



Daha fazlasını keşfedin

Hangi MasterMover çekicinin sizin için maksimum verim sunacağını öğrenmek için hemen iletişime geçin.



Satış ve destek için:

Termik Enerji ve Ekipmanları İmalat Sanayi Ticaret Ltd. Şti.
İkitelli Organize Sanayi Bölgesi, Eskoop Sanayi Sitesi, C7 Blok No: 456
Başakşehir, İstanbul, 34490 Başakşehir, Turkey

T 0090 212 671 78 77
E info@termik-enerji.com
W www.termikenerji.com